

Mehr Produkte finden Sie  
in unserem Katalog!

Art. 870 230

# Nordkap 70-D

70 mm / 450x360 cm / 16,2 m<sup>2</sup>


## DIMENSIONEN

|  |                |                     |
|--|----------------|---------------------|
|    | Bohlenstärke   | 70 mm               |
|    | Innenmaß       | 436x346 cm          |
|    | Sockelmaß      | 450x360 cm          |
|    | Gesamtmaß      | 500x500 cm          |
|    | Grundfläche    | 16,2 m <sup>2</sup> |
|   | Rauminhalt     | 35,5 m <sup>3</sup> |
|  | Firsthöhe      | 262 cm              |
|  | Seitenwandhöhe | 208 cm              |
|  | Dachüberstand  |                     |
|  | vorne          | 120 cm              |
|  | seitlich       | 25 cm               |
|  | hinten         | 20 cm               |



## DACH

|  |             |                     |
|--|-------------|---------------------|
|  | Dachneigung | 12°                 |
|  | Dachfläche  | 27,1 m <sup>2</sup> |

## TÜR/ FENSTER

|  |  |                |
|--|--|----------------|
|  | Doppeltür                              | 144,8x186,5 cm |
|  | Doppelfenster<br>(2 Stück, Dreh-/Kipp) | 117x89,5 cm    |

## VERPACKUNG

|  |                |               |
|--|----------------|---------------|
|  | Paketabmessung | 610x120x89 cm |
|  | Paketgewicht   | 1.750 kg      |

## ZUBEHÖR (zzgl.)

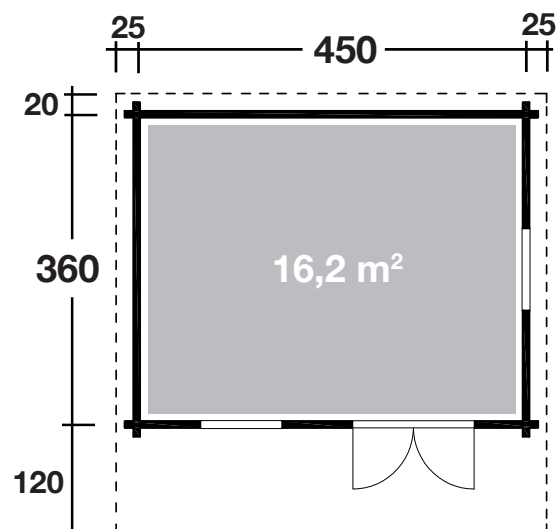
|  |  |
|--|--|
|  | Dachpappe 7 Rollen zu 6 m<br>11 VE Dachschindeln<br><b>Dachrinne</b><br>Kunststoff 322B mit KS-<br>Ergänzungsset K4B, anthrazit<br>Alu bis 600 cm mit 2 Fallrohren<br>Terrasse 70.5 asymmetrisch |
|--|--|

**5 JAHRE  
GARANTIE**



Nordkap 70-F

## Grundriss



Weitere Informationen finden Sie unter: [www.finnhaus.de](http://www.finnhaus.de) oder im aktuellen Katalog.  
Technische Änderungen, Druckfehler und Irrtümer vorbehalten.