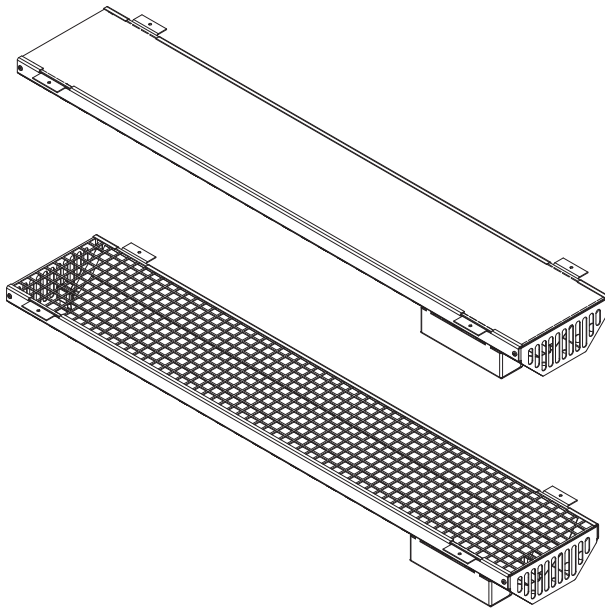


Vollspektrum-Strahler

VITAE 350 / 500 / 750 / 1300

ECO 350 / 500 / 750

MONTAGE- UND GEBRAUCHSANWEISUNG
Deutsch



DE

1-027-780 / DIR-350-R
1-027-781 / DIR-500-R
1-027-782 / DIR-750-R
1-027-779 / DIR-1300-R
1-027-785 / ECO-350-R
1-027-788 / ECO-500-R
1-027-790 / ECO-750-R

1-027-845 / WIR-350-R
1-027-846 / WIR-500-R
1-027-847 / WIR-750-R
1-027-844 / WIR-1300-R
1-027-784 / ECO-350-G
1-027-787 / ECO-500-G

Inhaltsverzeichnis

1. Zu dieser Anleitung	3
2. Wichtige Hinweise zu Ihrer Sicherheit	4
2.1. Bestimmungsgemäßer Gebrauch	4
2.2. Sicherheitshinweise	4
3. Produktbeschreibung	7
3.1. Lieferumfang	7
3.2. Produktfunktionen	7
3.3. Optionales Zubehör	7
4. Korrekte Platzierung	8
5. Montage und Anschluss	9
5.1. Sicherheitsabstände	10
5.2. Montageausschnitt	11
5.3. Einbau	12
6. Reinigung und Wartung	13
6.1. Reinigung	13
6.2. Wartung	13
7. Entsorgung	13
8. Technische Daten	14

1. Zu dieser Anleitung

Lesen Sie diese Montageanleitung gut durch und bewahren Sie sie in der Nähe der Infrarotstrahler auf. So können Sie jederzeit Informationen zu Ihrer Sicherheit und der Verwendung nachlesen.



Sie finden diese Montage- und Gebrauchsanweisung auch im Downloadbereich unserer Webseite auf www.sentiotec.com/downloads.

Symbole in Warnhinweisen

In dieser Montageanleitung ist vor Tätigkeiten, von denen eine Gefahr ausgeht, ein Warnhinweis angebracht. Befolgen Sie diese Warnhinweise unbedingt. So vermeiden Sie Sachschäden und Verletzungen, die im schlimmsten Fall sogar tödlich sein können.

In den Warnhinweisen werden Signalwörter verwendet, die folgende Bedeutungen haben:



GEFAHR!

Wenn Sie diesen Warnhinweis nicht beachten, sind Tod oder schwere Verletzungen die Folge.



WARNUNG!

Wenn Sie diesen Warnhinweis nicht beachten, können Tod oder schwere Verletzungen die Folge sein.



VORSICHT!

Wenn Sie diesen Warnhinweis nicht befolgen, können leichte Verletzungen die Folge sein.

ACHTUNG!

Dieses Signalwort warnt Sie vor Sachschäden.

Andere Symbole



Dieses Symbol kennzeichnet Tipps und nützliche Hinweise.



Nicht abdecken!



Bedienungsanleitung lesen

2. Wichtige Hinweise zu Ihrer Sicherheit

Der Infrarot-Strahler ist nach anerkannten sicherheitstechnischen Regeln gebaut. Dennoch können bei der Verwendung Gefahren entstehen. Befolgen Sie deshalb die folgenden Sicherheitshinweise und die speziellen Warnhinweise in den einzelnen Kapiteln.

2.1. Bestimmungsgemäßer Gebrauch

Der Infrarot-Strahler dient zur Erwärmung des menschlichen Körpers und/oder zur Erwärmung einer Infrarot-Kabine.

Der Infrarot-Strahler darf nur in Kombination mit einer Steuerung mit automatischer Heizzeitbegrenzung betrieben werden.

Jeder darüber hinausgehende Gebrauch gilt als nicht bestimmungsgemäß. Nicht bestimmungsgemäßer Gebrauch kann zur Beschädigung des Produkts, zu schweren Verletzungen oder Tod führen.

2.2. Sicherheitshinweise

- Die Montage der Klemmverbindungen darf nur durch eine Elektrofachkraft oder eine vergleichsweise qualifizierte Person ausgeführt werden.
- Die Montage der Steckverbindungen darf durch den Anwender ausgeführt werden.
- Montage- und Anschlussarbeiten der Infrarot-Strahler dürfen nur im spannungsfreien Zustand durchgeführt werden.
- Beachten Sie auch die örtlichen Bestimmungen am Aufstellort. Die Vorschriften nach EN 60335-2-53 (VDE 0700 Teil 53) sind zu beachten.

- Geben Sie acht, dass der Infrarot-Strahler keiner mechanischen Belastung ausgesetzt wird, dies führt zum Bruch. Strahler mit gebrochener Glasfront oder Strahlerelement dürfen nicht mehr benutzt werden. Das Glas oder das Strahlerelement muss getauscht werden (Artikelnummer siehe 8. Technische Daten auf Seite 14)
- Bei der Positionierung und dem Einbau des Infrarot-Strahlers müssen die minimalen Sicherheitsabstände eingehalten werden (siehe 5.2. Sicherheitsabstände auf Seite 10)
- Der Strahler erfüllt die Anforderungen gemäß IPX2. Für den spritzwassergeschützten Einbau, nach IPX4, ist eine Verblendung des Randes des Infrarot-Strahlers notwendig (z. Bsp.: Edelstahlblende, siehe 3.2. Optionales Zubehör auf Seite 7)
- Der Einbau der Strahler in ein Dampfbad ist nicht zulässig.
- Bei Problemen, die in der Gebrauchsanweisung nicht ausführlich genug behandelt werden, wenden Sie sich zu Ihrer eigenen Sicherheit an Ihren Lieferanten.
- Stellen Sie sicher, dass keine brennbaren Gegenstände auf oder vor dem Infrarot-Strahler hängen, bevor Sie die Infrarotsteuerung einschalten.
- Berühren Sie niemals das Glas des Infrarot-Strahlers während des Betriebs. Das Glas des Infrarot-Strahlers wird sehr heiß. Abhängig von der Benutzerfunktion ist ggf. die Montage eines Berührschutzes notwendig (z. Bsp.: Holzlehne, Schutzgitter, siehe 3.2. Optionales Zubehör auf Seite 7).
- Das Gerät darf nicht von Kindern unter 8 Jahren verwendet werden.

- Das Gerät darf von Kindern über 8 Jahren, von Personen mit verringerten psychischen, sensorischen oder mentalen Fähigkeiten und von Personen mit Mangel an Erfahrung und Wissen unter folgenden Bedingungen verwendet werden:
 - wenn sie beaufsichtigt werden.
 - wenn ihnen die sichere Verwendung gezeigt wurde und sie die Gefahren, die entstehen können, verstehen.
- Kinder dürfen nicht mit dem Gerät spielen.
- Kinder unter 14 Jahren dürfen das Gerät nur reinigen, wenn sie beaufsichtigt werden.
- Falls Sie zum Personenkreis mit eingeschränkter Wärmeempfindung gehören oder unter Auswirkungen von Alkoholgenuß, Medikamenten oder Drogen stehen, verzichten Sie aus gesundheitlichen Gründen auf die Infrarot-Bestrahlung.
- Falls ein andauerndes Erythem (bleibende Rötung der Haut für mehr als einen Tag) oder netzartige Farbveränderungen nach einer regelmäßigen Bestrahlung mit Infrarot bestehen bleiben, sollten die Bestrahlung nicht wiederholt werden und ein Arzt befragt werden, um die Entstehung eines Erythem ab igne zu verhindern.
- Es wird empfohlen, dass die Infrarot-Bestrahlung innerhalb von 24 Stunden nach einer UV-Bestrahlung durch eine künstliche Quelle oder durch ein Sonnenbad nicht benutzt wird.
- Personen, bei denen das Risiko einer Überhitzung besteht, wie beispielsweise bei Personen, die unter Herz-Kreislauf-Erkrankungen leiden, sollten im Zweifelsfall einen Arzt befragen, bevor sie eine Wärmekabine benutzen.
- Bei Problemen, die in der Gebrauchsanweisung nicht ausführlich genug behandelt werden, wenden Sie sich zu Ihrer eigenen Sicherheit an Ihren Lieferanten.

3. Produktbeschreibung

3.1. Lieferumfang

- IR-Strahler inkl. 3 m Anschlusskabel mit Stecker
- Montageanleitung

3.2. Produktfunktionen

Der Infrarot-Strahler verfügt über folgende Funktionen:

- Einbau als Rücken-, Front - oder Deckenstrahler
- Eigensicher durch Sicherheitstemperturbegrenzer
- Stufenlos dimmfähig
- Modelle mit Glas-Abdeckung bieten im eingebauten Zustand in Kombination mit Frontblende oder Holzlehne den Schutzgrad IPX4 (geeignet für Saunen)
- VITAE Vollspektrumstrahler Nextrema dunkel
Strahlungsintensität: A 24%, B 55%, C 21%
- Nextrema Vollspektrumstrahler weiß
Strahlungsintensität: A 9%, B 57%, C 34%
- ECO Vollspektrumstrahler mit Glas
Strahlungsintensität: A 24%, B 55%, C 21%
- ECO Vollspektrumstrahler mit Gitter
Strahlungsintensität: A 14%, B 40%, C 46 %

3.3. Optionales Zubehör

- Frontblende Edelstahl gebürstet
(350W/1-027-948, 500/750/1300W/1-027-779)
- Frontblende Edelstahl schwarz lackiert
(350W/1-027-905, 500/750/1300W/1-027-157)
- Schutzgitter (350/1-027-791, 500W/1-027-792)
- Ergonomische Rückenlehne (350/500W/514-L/A/D)
- Ergonomische Rückenlehne VitaMy (350W/1-039-182)
- Holzlehne Linde (350W/1-028-578, 500/750W/1-032-185)

- Holzlehne Prestige (350W/1-032-186, 500/750W/1-032-213)
- Infrarot-Verteiler (IR-1P2, IR-1P3, IR-1P5)
- Kabel für Verteiler (IR-1P2, IR-1P3, IR-1P5)
- Anschlussleitung für Verteiler (IR-IS-A03, IR-IS-A10, IR-IS-A25)

4. Korrekte Platzierung

Anwendung als:

- Rückenstrahler: 350W, 500W
- Frontstrahler: 350W, 500W, 750W
- Deckenstrahler: 750W, 1300W

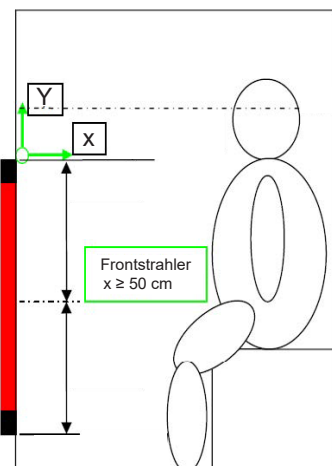
Gemäß EN 60335-2-53 darf in einer Infrarot-Wärmekabine die über einen Raster von 20 cm x 20 cm gemittelte Bestrahlungsstärke im Brust- und Rückenbereich einer Person den Wert von 1000 W m⁻² nicht überschreiten (es sei angemerkt, dass sich dieser Grenzwert auf die Vermeidung von Hitzestress bezieht).

Um sicherzustellen, dass dieser Grenzwert nicht überschritten wird, darf als Rückenstrahler nur ein 350W oder 500W Strahler eingesetzt werden. Weiter ist bei der Platzierung des Rückenstrahlers darauf zu achten, dass der Abstand Rücken zu Strahler nicht 4 cm unterschreiten darf.

Als Frontstrahler dürfen nur 350W, 500W oder 750W Strahler eingesetzt werden. Dabei ist zu beachten, dass der Mindestabstand zwischen Oberkörper und Frontstrahler nicht 50 cm unterschreiten darf (im Bild „x“).

Um die ICNIRP Grenzwerte für Langzeit-Grenzwert von 100 W/m² für „Infrarot Auge“ zu unterschreiten, müssen die Strahler nach unten versetzt werden (im Bild „Y“).

Detaillierte Angaben finden Sie im Gutachten LE-G18/3 und LE-G31/18 der Seibersdorf Laboratories.



5. Montage und Anschluss



WARNUNG!

Stromschlag-Gefahr

- Führen Sie Montage- und Anschlussarbeiten am Infrarot-Strahler nur im spannungsfreien Zustand durch.

- Der Strahler wird mit vormontiertem Stecker ausgeliefert. Die Montage der Steckverbindung darf auch durch den Anwender ausgeführt werden.
- Wird der Strahler bei einer Steuerung mittels Festmontage angeschlossen, entfernen Sie den Stecker. Die Montage der Klemmverbindung darf nur durch eine Elektrofachkraft oder eine vergleichsweise qualifizierte Person ausgeführt werden.
- Die Rückseite des Strahlers darf NICHT abgedeckt werden, damit die entstehende Wärme durch die Öffnungen entweichen kann.
- Die Lüftungsschlitze oben und unten dürfen NICHT abgedeckt werden (siehe **Abb. 3**)
- Für eine korrekte Funktion der Thermosicherung muss bei senkrechter Montage (z.B. Rückenstrahler) der Anschlusskasten des Strahlers oben sein (siehe **Abb. 4**).
- Halten Sie die minimalen Sicherheitsabstände zu leicht brennbaren Materialien ein (siehe **5.1. Sicherheitsabstände auf Seite 10**).

DE



Abb. 1: Lüftungsschlitze freilassen



Abb. 2: Position Anschlusskasten

5.1. Sicherheitsabstände

Beachten Sie die angegebenen minimalen Sicherheitsabstände und **Abb. 5**.

Infrarot-Strahler 350W, 500W

(DIR-350-R / DIR-500-R / WIR-350-R / WIR-500-R /
ECO-350-R / ECO-500-R / ECO-350-G / ECO-500-G)

bei senkrechter Montage:

B= 15 mm

F= 25 mm

bei waagrechter Montage:

B= 80 mm

F= 25 mm

Infrarot-Strahler 750W (DIR-750-R / WIR-750-R / ECO-750-R)

bei waagrechter Montage:

B= 100 mm

F= 150 mm

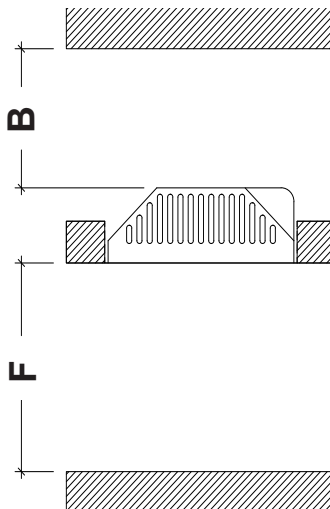
Infrarot-Strahler 1300W (DIR-1300-R / WIR-1300-R)

bei waagrechter Montage:

B= 150 mm

F= 200 mm

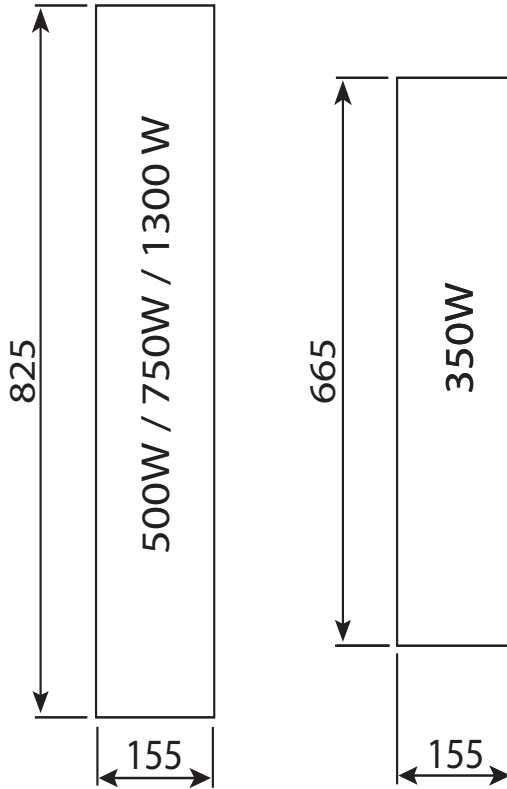
Abb. 3: Sicherheitsabstände Infrarot-Strahler



5.2. Montageausschnitt

Beachten Sie **Abb. 3** und **Abb. 6**.

Abb. 4: Montageausschnitte Infrarot-Strahler
Maße in mm



5.3. Einbau

Beachten Sie **Abb. 4** und **Abb. 7**.

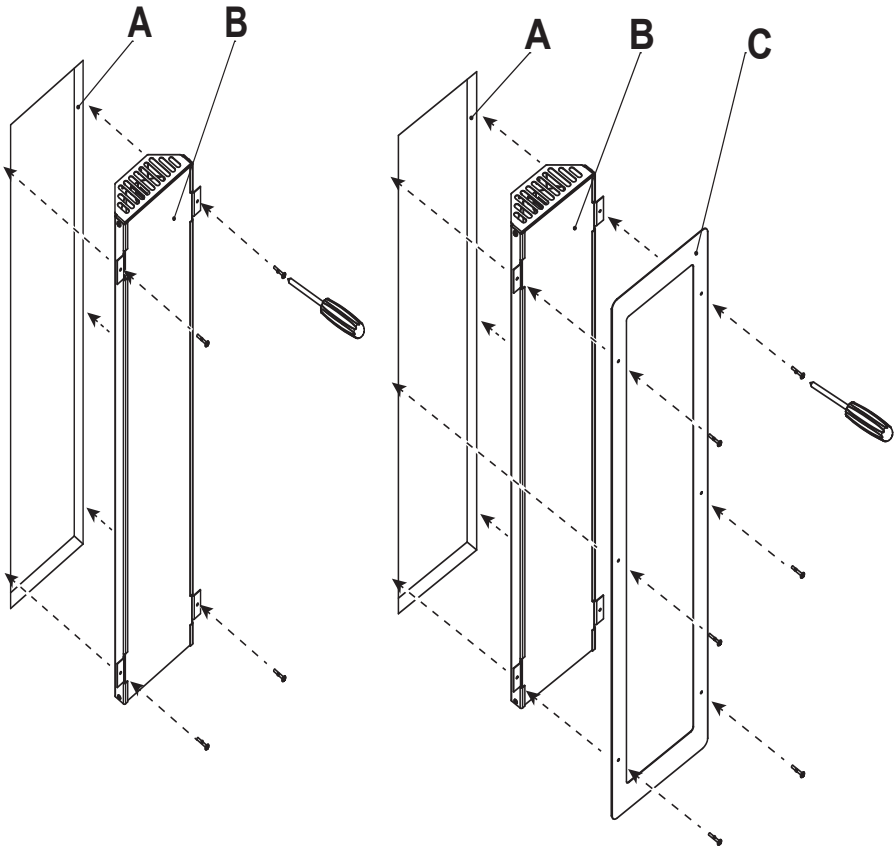


VORSICHT!

Achten Sie darauf, dass der Anschlusskasten des Strahlers auf der Oberseite ist!

Bei den Infrarot-Strahlern mit 1300W ist im Lieferumfang ein Brandschutzband enthalten. Kleben Sie dieses vor der Montage des Strahlers an die Außenkante des Ausschnittes (**siehe A in Abb. 7**)

Abb. 5: Montage Infrarot-Strahler ohne und mit optionaler Edelstahlblende



- A Ausschnitt Kabinenwand
- B Infrarot-Strahler
- C Edelstahlblende (optional)

6. Reinigung und Wartung

6.1. Reinigung

ACHTUNG!

Schäden am Gerät

Der Strahler ist spritzwassergeschützt, trotzdem kann direkter Kontakt mit Wasser das Gerät beschädigen.

- Tauchen Sie das Gerät NIEMALS in Wasser.
- Übergießen Sie das Gerät nicht mit Wasser.
- Reinigen Sie das Gerät nicht zu feucht.

1. Strahler ausschalten
2. Strahler abkühlen lassen
3. Wischen Sie das Glas vorsichtig mit einem feuchten Tuch ab.

6.2. Wartung

Der Infrarotstrahler ist wartungsfrei.

DE

7. Entsorgung

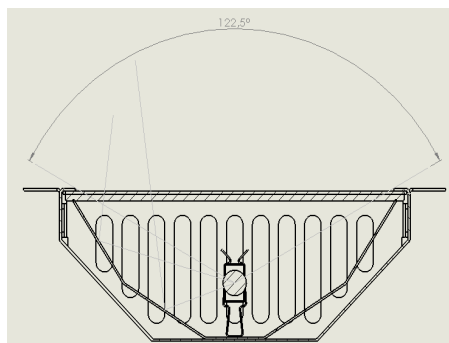
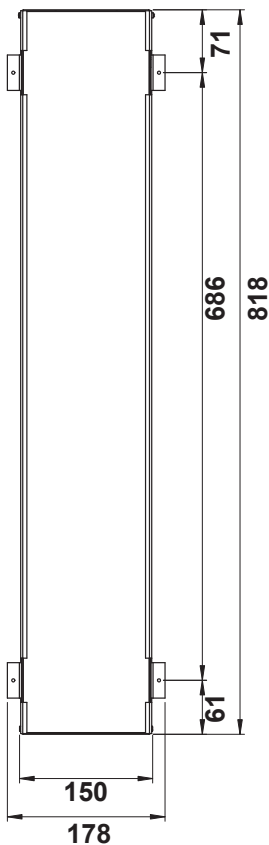


- Entsorgen Sie die Verpackungsmaterialien nach den gültigen Entsorgungsrichtlinien.
- Altgeräte enthalten wiederverwendbare Materialien, aber auch schädliche Stoffe. Geben Sie Ihr Altgerät deshalb auf keinen Fall in den Restmüll, sondern entsorgen Sie das Gerät nach den örtlich geltenden Vorschriften.

8. Technische Daten

Allgemein alle Strahler

Lagerbedingung:	-25°C bis +70°C
Umgebungstemperatur:	+10° C bis +140° C
Netzspannung:	230V ~ 1N 50Hz
Thermosicherung:	130° C
Schutzart:	IPX2
Anschlusskabel:	3 m - 3 x1,5 mm ² isoliert mit Stecker
Abstrahlwinkel:	122,5°



DIR-350-R

Abmessung:	L1=523mm, L2=658 mm
Frontglas:	Schott Nextrema dunkel (1-027-840)
Strahlerelement:	350W - Vitae (1-027-836)

DIR-500-R

Abmessung:	L1=686mm, L2=818 mm
Frontglas:	Schott Nextrema dunkel (1-027-839)
Strahlerelement:	500W - Vitae (1-027-837)

DIR-750-R

Abmessung:	L1=686mm, L2=818 mm
Frontglas:	Schott Nextrema dunkel (1-027-839)
Strahlerelement:	750W - Vitae (1-027-838)

DIR-1300-R

Abmessung:	L1=686mm, L2=818 mm
Frontglas:	Schott Nextrema dunkel (1-027-839)
Strahlerelement:	1300W - Vitae (1-027-835)

WIR-350-R

Abmessung:	L1=523mm, L2=658 mm
Frontglas:	Schott Nextrema weiß (1-027-842)
Strahlerelement:	350W - ECO Vollspektrum (1-027-783)

WIR-500-R

Abmessung:	L1=686mm, L2=818 mm
Frontglas:	Schott Nextrema weiß (1-027-841)
Strahlerelement:	500W - ECO Vollspektrum (1-027-786)

WIR-750-R

Abmessung:	L1=686mm, L2=818 mm
Frontglas:	Schott Nextrema weiß (1-027-841)
Strahlerelement:	750W - ECO Vollspektrum (1-027-789)

WIR-1300-R

Abmessung:	L1=686mm, L2=818 mm
Frontglas:	Schott Nextrema weiß (1-027-841)
Strahlerelement:	1300W - Vitae (1-027-835)

ECO-350-R

Abmessung:	L1=523mm, L2=658 mm
Frontglas:	Glas Keramik dunkel (1-030-969)
Strahlerelement:	350W - ECO Vollspektrum (1-027-783)

ECO-500-R

Abmessung:	L1=686mm, L2=818 mm
Frontglas:	Glas Keramik dunkel (1-030-968)
Strahlerelement:	500W - ECO Vollspektrum (1-027-786)

ECO-750-R

Abmessung:	L1=686mm, L2=818 mm
Frontglas:	Glas Keramik dunkel (1-030-968)
Strahlerelement:	750W - ECO Vollspektrum (1-027-789)

ECO-350-G

Abmessung:	L1=523mm, L2=658 mm
Front:	Metallgitter schwarz befockt (1-027-791)
Strahlerelement:	350W - ECO Vollspektrum (1-027-783)

ECO-500-G

Abmessung:	L1=686mm, L2=818 mm
Front:	Metallgitter schwarz befockt (1-027-792)
Strahlerelement:	500W - ECO Vollspektrum (1-027-786)

sentiotec

DIVISION OF HARVIA GROUP

CENTRAL EUROPE
sentiotec GmbH | Division of Harvia Group |
Wartenburger Straße 31,
A-4840 Vöcklabruck
T +43 (0) 7672/22 900-50 | F -80 |
info@sentiotec.com | www.sentiotec.com

GLOBAL
HARVIA
P.O. Box 12, Teollisuustie 1-7,
40951 Muurame, FINLAND
T +358 207 464 000
harvia@harvia.fi | www.harvia.fi

RUSSIA
Адрес уполномоченного лица:
ООО «Харвия Рус»
196006, Россия. Санкт-Петербург г,
пр-кт Лиговский, д. 266, стр. 1, помещ.
2.1-Н.50 | ОГРН 1157847200818
T +78123258294 | spb@accountor.ru

