

Technische Daten Trondheim 44-A

Wandaußenmaß: 360 x 300 cm

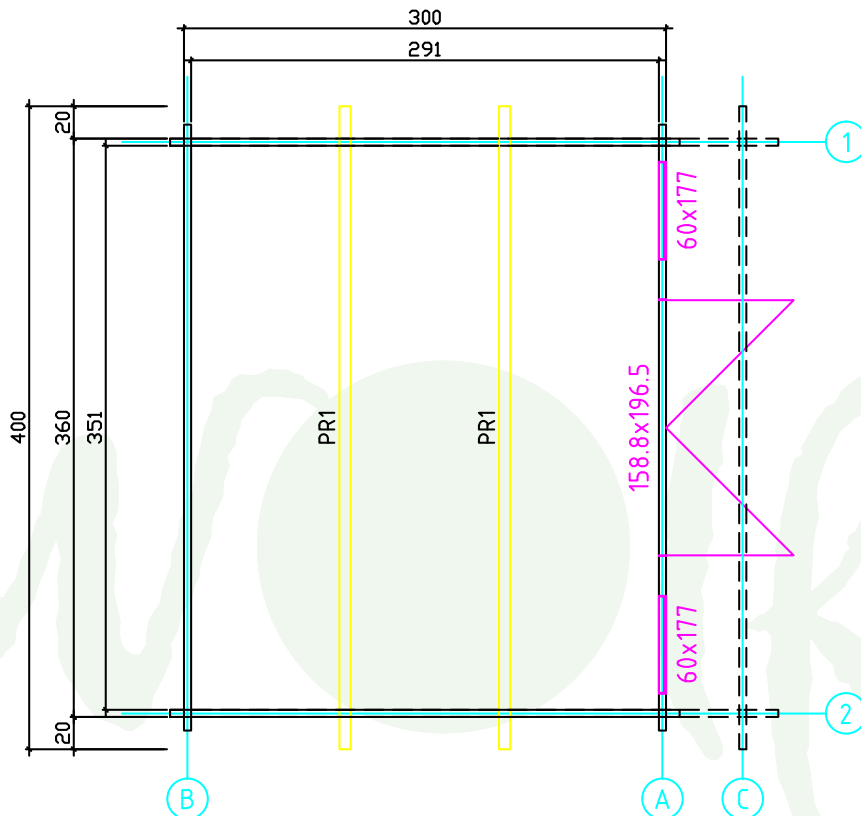
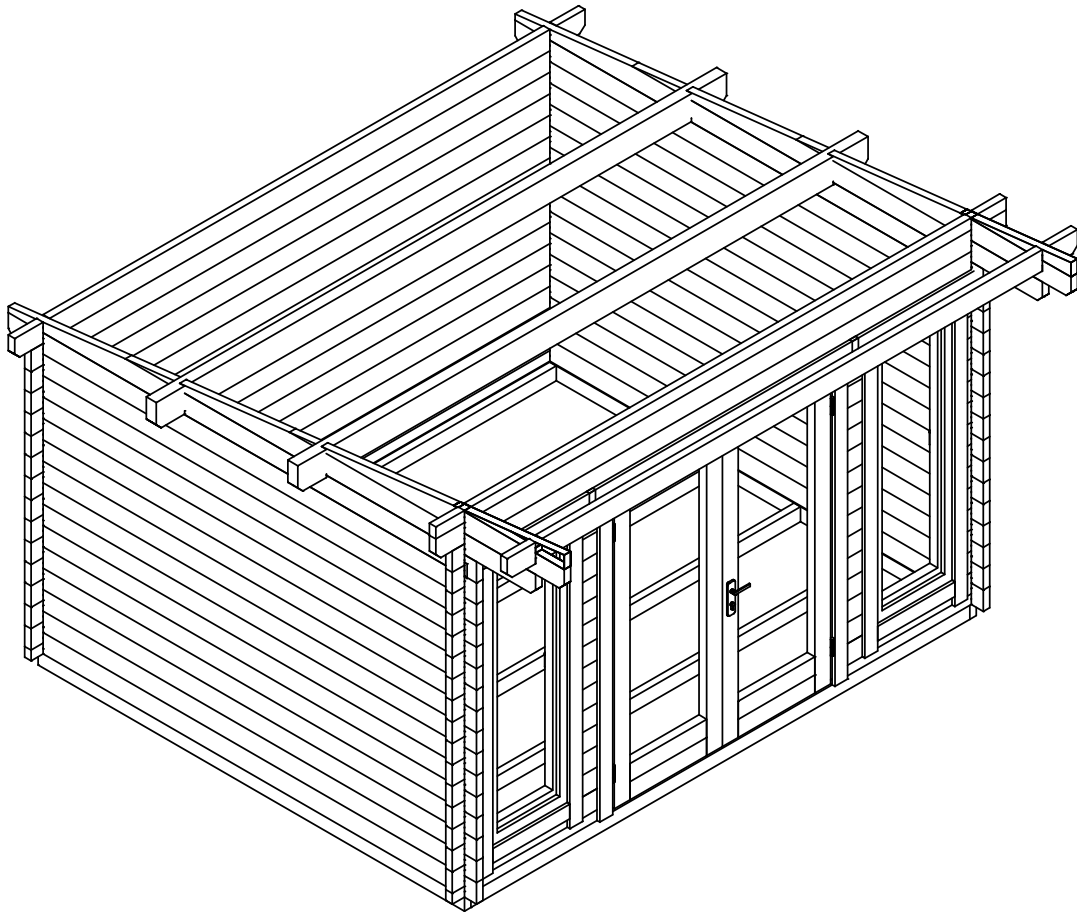
Bohlenstärke: 44 mm



Kontrolliert durch:

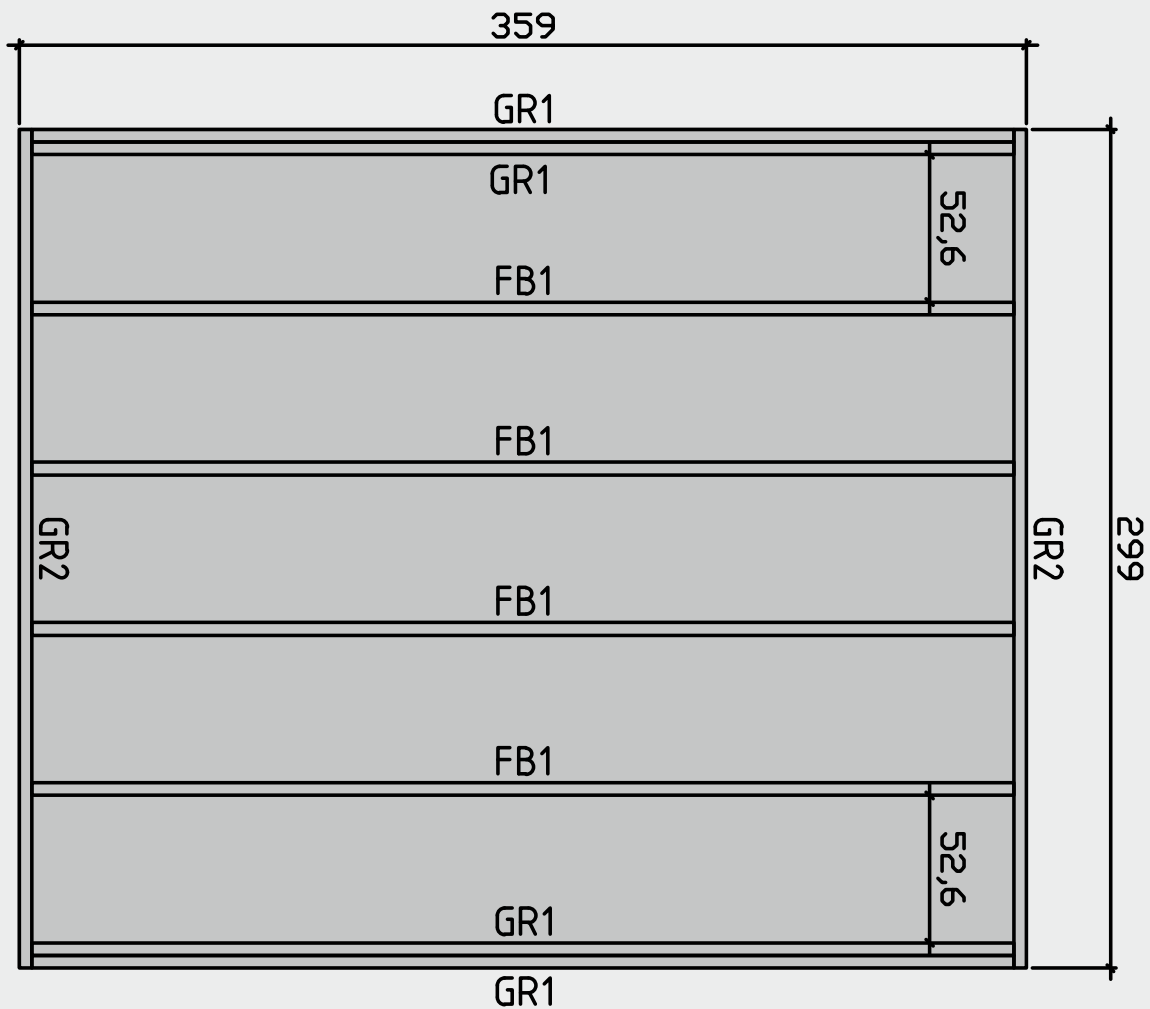
Achtung: Alle angegebenen Maße sind ca.-Maße!

3D-Darstellung und Grundriss Trondheim 44-A



Lagerholzplan und Fundamentplan Trondheim 44-A

Wir empfehlen als Fundament für Ihr Gartenhaus eine vollflächig festgegründete, gepflasterte oder betonierte Fläche.
Wahlweise ist auch ein Punkt- oder Streifenfundament möglich.









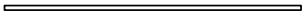
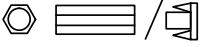


Teileliste 1

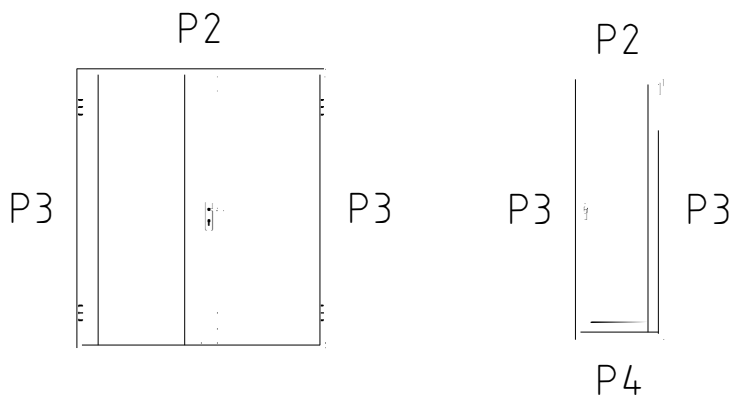
Trondheim 44-A

Pos	Quantity	Profil (mm)	Length (mm)
001	2	45x130	3170
002	2	45x130	3170
003	24	45x130	3170
004	2	45x130	3285
005	2	45x130	1173
006	2	45x130	2052
007	2	45x40	353
008	2	45x130	963
009	2	45x130	1473
010	2	45x22	194
011	2	45x130	1703
012	2	45x88	776
013	2	45x65	1086
014	2	45x130	1086
015	28	45x130	230
016	28	45x130	246
017	15	45x130	3770
018	1	45x130	4000
019	1	45x74	4000
020	1	45x65	3770
021	2	45x130	4000
GR1	4	GROUNDFRAME 45x90	3500
GR2	2	GROUNDFRAME 45x90	2990
FB1	4	FLOORBEAMS 45x90	3500
PR1	2	Purlins 70x170	4000

Teileliste 2 Trondheim 44-A

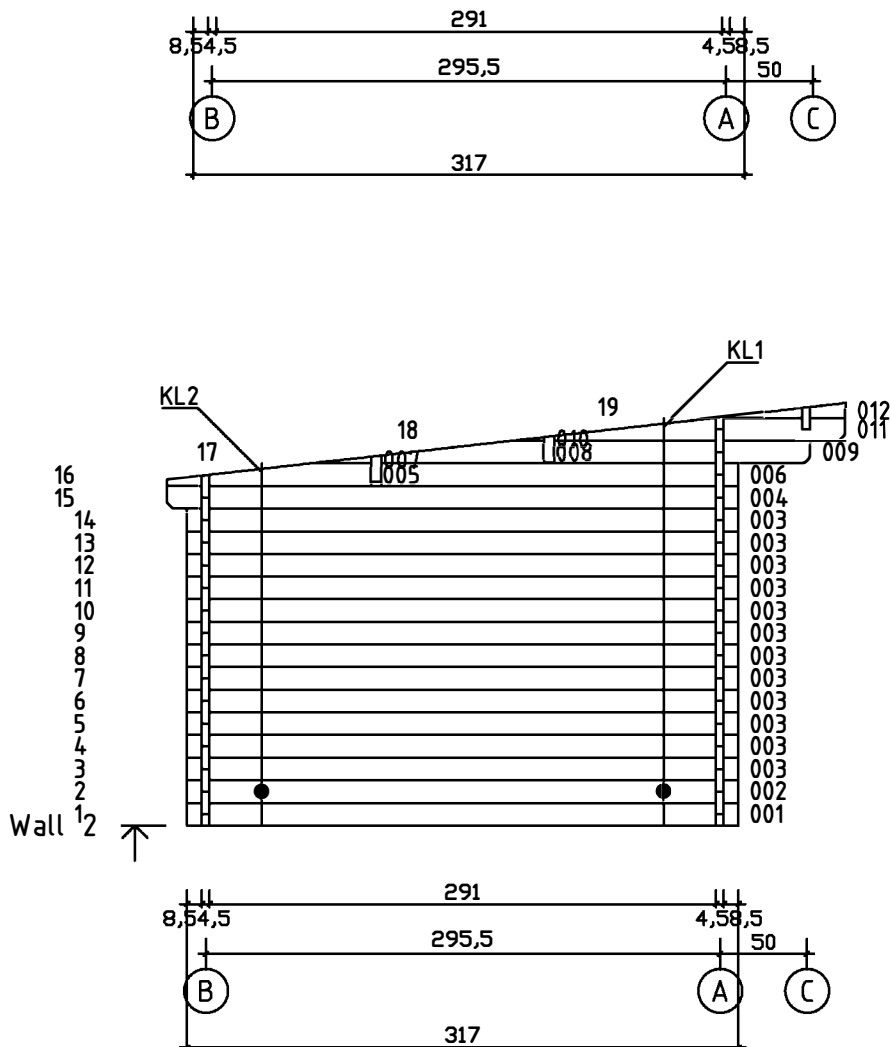
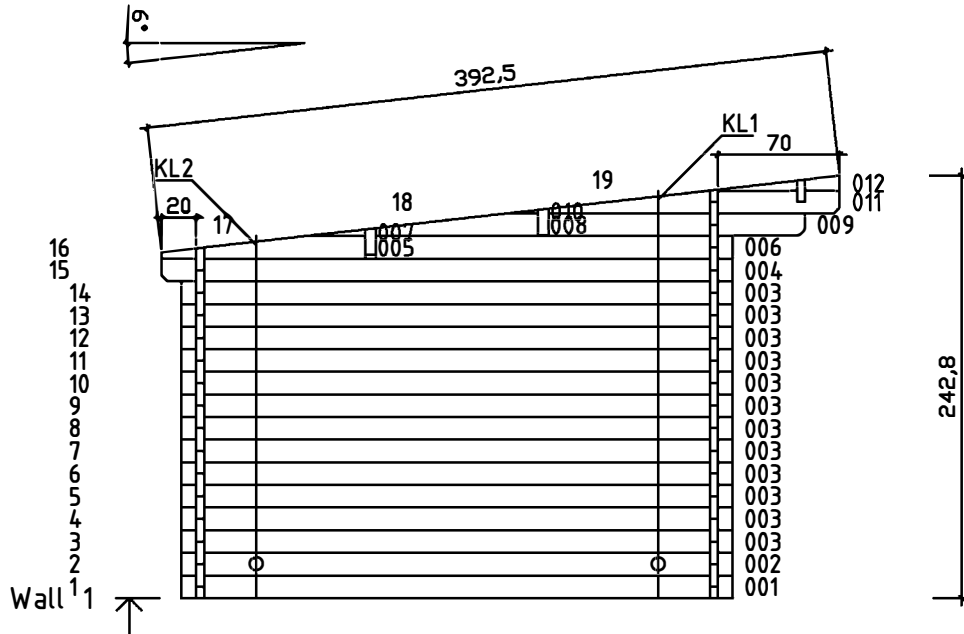
Pos		Quantity	Profil (mm)	Lenght (mm)
	WINDOW 600x1770	2		
	DOOR 1588x1965	1		
1	Screws/Schrauben/Vis 5x100 mm- For fixing first row of wall logs /Fixierung des ersten Bohlenkranzes/Pour fixer les lamesde plancher	6		
2	Nails/Nägel/Clous 2.5x50 - For fixing floorboards/ Befestigung Fussbodenbretter/Pour fixer les lames de plancher	250		
3	Nails/Nägel/Clous 2.5x50 - For fixing roofboards/ Befestigung Dachbretter/Pour fixer les voliges	250		
4	Nails/Nägel/Clous 2.5x50 - For fixing floor edge trims/ Befestigung Fussleisten/Pour fixer les plinthes du plancher	30		
5	Nails/Nägel/Clous 2.5x50 - For fixing roofing felt fillet/ Befestigung giebelabschlussbrett/Pour fixer la latte de finition de la couverture	20		
6	Screws/Schrauben/Vis 2,5x50 mm- For fixing roof side boards and roof edge reinforcement Befestigung Traufenbretter und Traufleisten Pour fixer les planches de rive et le tasseau de refrent	125		
7	Screws/Schrauben/Vis 2,5x50 mm- For fixing fascia boards and diamonds/ Befestigung Giebelblende und Raute Pour fixer les planches de rive et le diamant			
8	Screws/Schrauben/Vis 2,5x50 mm- For fixing fwindow and door trims/ Befestigung Fenster und türen/ Pour fixer les croisillons des fenetres et des portes			
9	Metal storm Brace/Gewindestange/Tige filetee 8 mm	4		
10	Shim/Nuts/Mutter ,U-Scheibe/Ecrou/Rondelle 8 mm For fixing storm braces/ Pour fixer les anti tempete/ Für Sturmleisten Pour fixer les croisillons des fenetres et des portes Metal storm Brace/Gewindestange/Tige filetee 8 mm KL1 M8 2,44 m 2 Screws 180 8 pcs. KL2 M8 2,18 m 2 Plastic caps 4 pcs.	4/4		

Teileliste 3 Trondheim 44-A

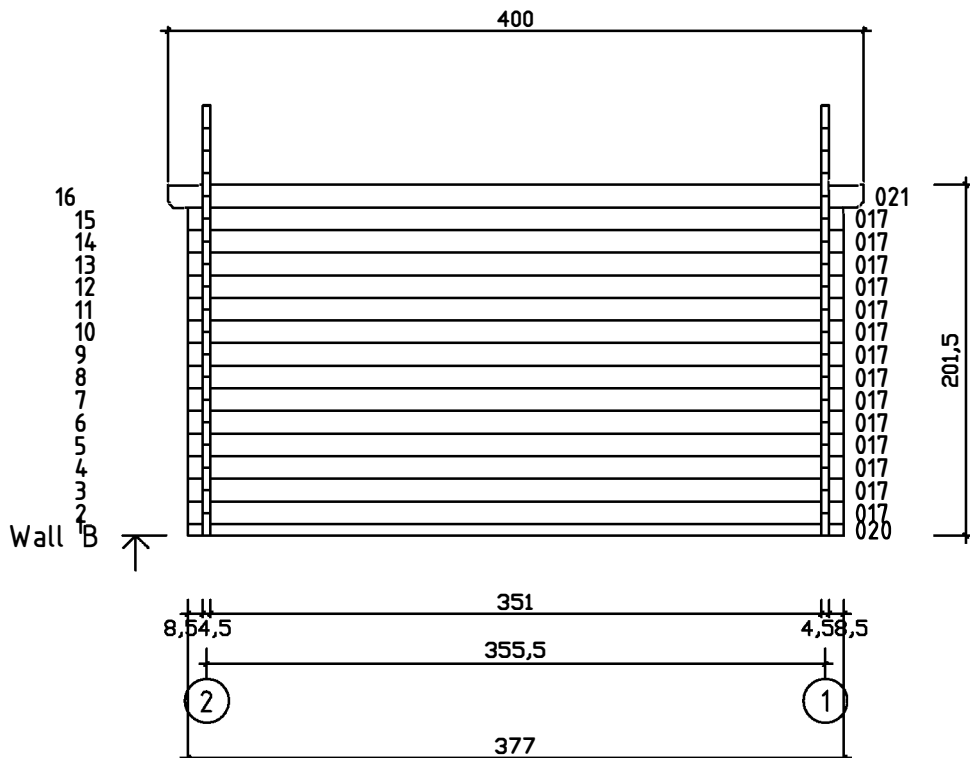
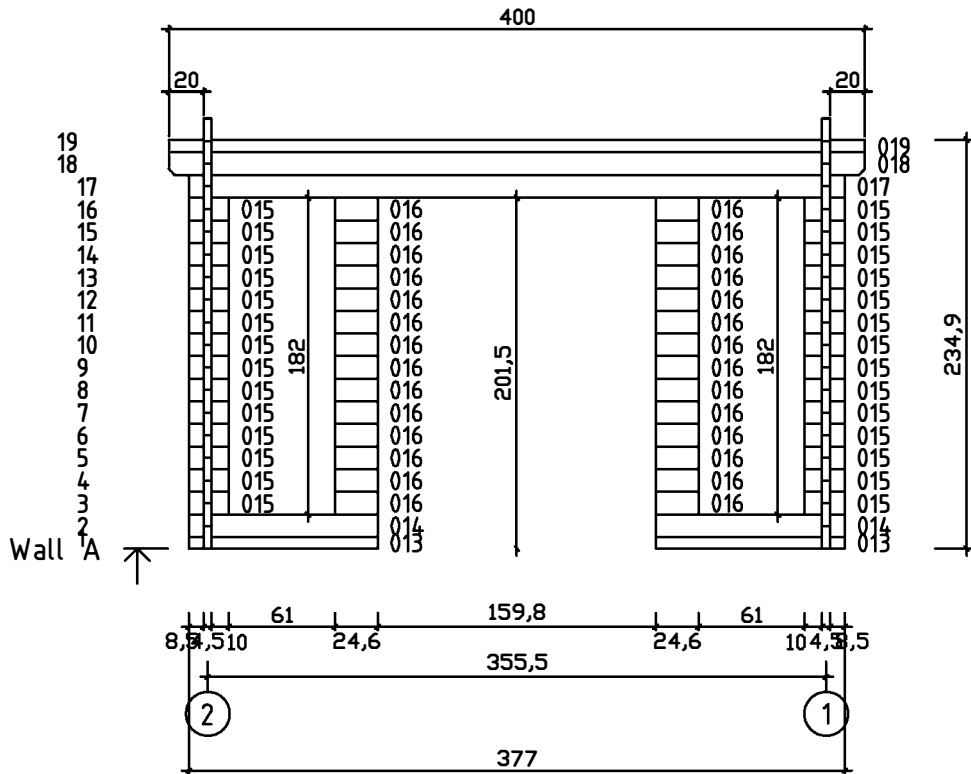
POS	ST.	B	H	L	Teileliste
FB1	Vt. spetsi				FUNDMENTHOLZER
F1	10,2m ²	28		2905	FUSSBODENBRETTER
PR	2	70	170	4000	DACHBALKEN
RB1	15,7m ²	20		3925	DACHBRETTER
R1	2	20	140	4040	Vaata katuse kaloenurka Traufenbretter
R2	2	45	65	4000	Vaata katuse kaloenurka Traufenbretter
R3	2	20	140	4120	Vaata katuse kaloenurka Giebelabschlussleiste
R4	2	20	90	4120	Giebelabschlussleiste
DR1 WN1	1 2	1588 600	1965 1770		
P1	14m	20	40		Fußbodenleiste
P2	1+1	20	90	3500	Türleiste DR1, Fensterleiste WN1
P3	6+6	20	90	1945	Türleiste DR1, Fensterleiste WN1
P4	2+2	20	90	540 570	Fensterleiste WN1



Wandplan 1 und 2 Trondheim 44-A



Wandplan A und B Trondheim 44-A



Wandplan C Trondheim 44-A

